

# VIBRATION GUARD


## 智慧振動診斷監測系統



AI 動態降噪



AI 預測模型



AI 邊緣運算



Muses-stream™  
高速資料傳輸技術



超早期警報

Sensing the future



皓博科技經過多年不斷的研發與創新，將自行研發的AI感測器以源自聲學的音頻處理技術整合AI演算法的降噪技術，並搭配Edge AI 主機，解決了過去在複雜環境中難以偵測及辨識的主頻，並以AI模型預測各種設備的健康狀態演變，推出領先業界的：

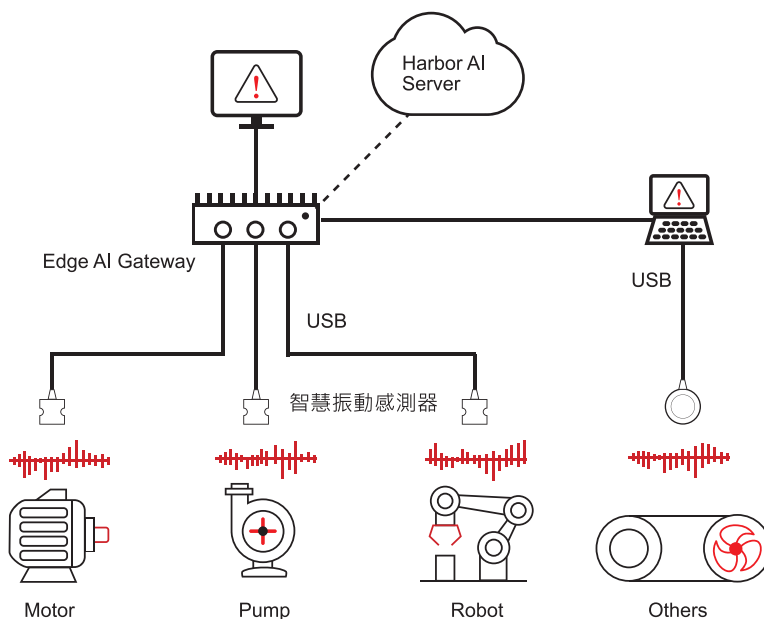
### Vibration Guard 系列-智慧振動診斷監測系統

適用於：機械產業、半導體產業、製造產業、能源產業、建築產業、車輛產業...等，是提升各產業的產能和生產良率的最佳選擇。

## 應用領域



## 架構圖



 <p><b>HEA931</b> 超低頻專用智慧振動感測器 超低頻/高解析度/超強抗干擾</p>	 <p><b>HEA932</b> 高頻專用智慧振動感測器 超小型/容易安裝</p>	 <p><b>HEA961</b> 6軸陀螺儀智慧振動感測器 超小型/精準位移量測</p>
 <p><b>EAG102</b> 精簡型Edge AI 主機 支援振動感測器x1, 溫度感測器x5</p>	 <p><b>EAG200</b> 加強型Edge AI 主機 支援振動感測器x2</p>	 <p><b>EAG500</b> 多感測器Edge AI 主機 支援振動感測器x5</p>